

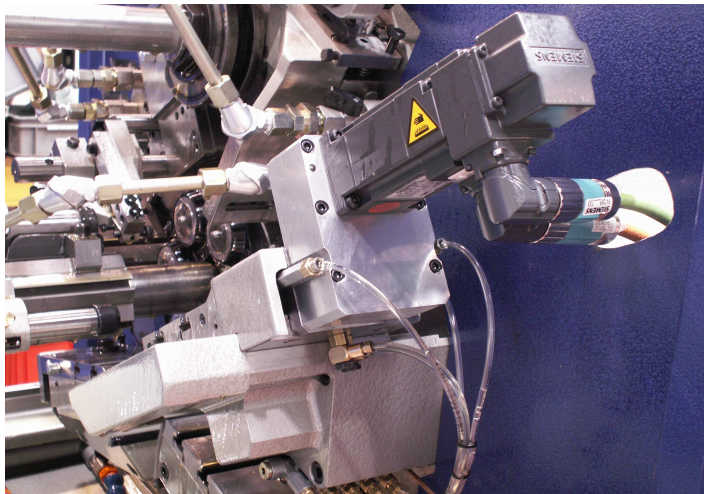
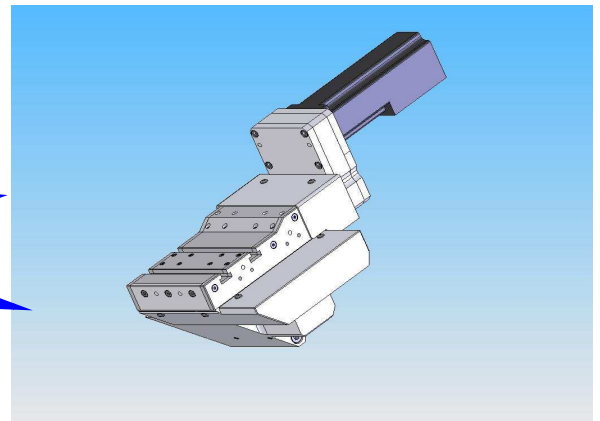


RECONSTRUCTION

TORNOS AS14, SAS16 et SAS16DC

Variation came broche
Taraudeur CNC
Chariot CNC
Pickup CNC

NOUVEAU
CHARIOT CROISE
2 AXES C.N POSITION 4



CARACTERISTIQUES TECHNIQUES Pos 4:

Course standard Axe X	25 mm
Vitesse linéaire maxi Axe X	10 m/mn
Course standard Axe Z	50 mm
Vitesse linéaire maxi Axe Z	15 m/mn
Force de poussée sur les Axes	2000 N
Résolution	1 μ
Vis à billes à écrou précontraint	
Guidages sur rails à billes précontraints	
Graissage centralisé intégral	

Utilisation porte-outils standards - Encombrement minimum - Accès visuel opérateur